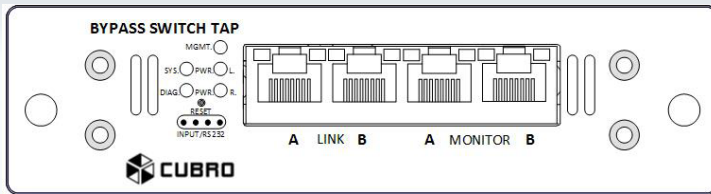


Cubro 1链路铜旁路分路器

产品概述



用于10/100/1000链路的Cubro铜旁路分路器是在电源和/或链路出现问题时保护敏感数据链路的完美选择。通常，它与网络安全设备（例如入侵检测系统（IDS）或入侵防御系统（IPS））一起部署。无论何时出于任何原因需要重新启动这些安全设备或使其脱机，Cubro铜旁路分路器都会确保旁路掉故障或不可用的设备，以使数据流量继续畅通无阻。

在独立模式下，Cubro铜旁路分路器将能够为电力故障和链路故障提供安全、快速的保护。每当检测到此类问题时，反应速度极快的开关继电器将确保链路闭合。

此外，可以通过Web UI和REST界面控制Cubro铜旁路分路器，来读取旁路状态或控制旁路。

旁路分路器

概览

定义

旁路交换机（或旁路TAP）是一种硬件设备，可为电气链路提供安全失败机制的访问端口。

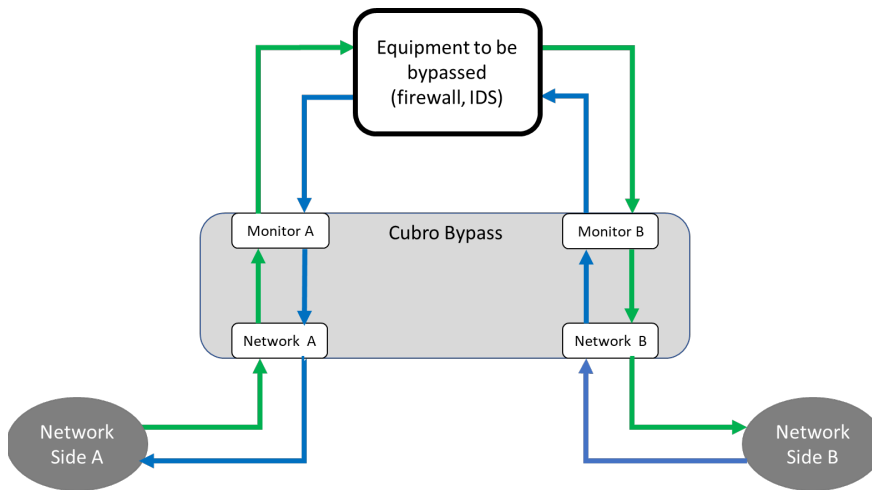
Cubro 1链路铜旁路分路器的优点

- 提高关键网络链路的可靠性
- Fail-safe机制在线保护
- 高速切换
- LED指示灯显示电源、速度、链接和活动状态
- 经过测试并与大多数监视设备兼容
- 通过Web UI进行管理
- 旁路、TAP和patch panel模式

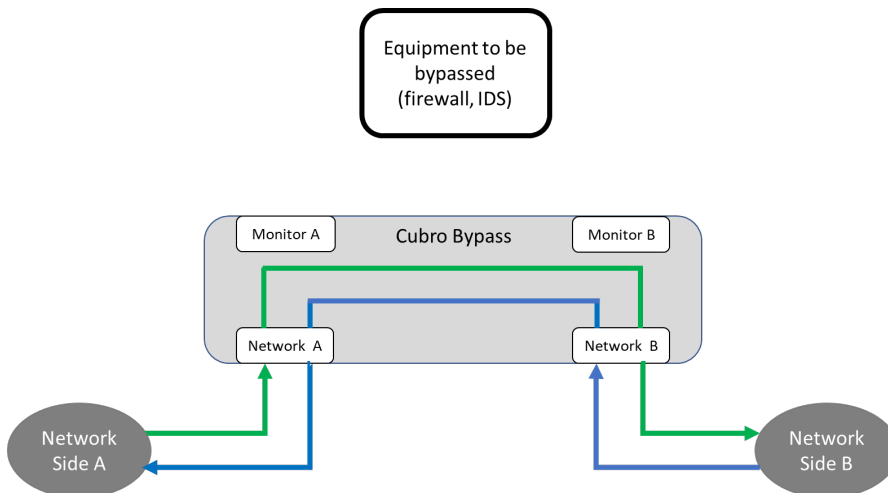
独立模式

在独立模式下，Cubro铜旁路分路器将会是防止断电和设备链接故障的理想保护。超快速开关继电器将闭合带电电路，以避免带电链路上的数据丢失。

正常模式下的流量：

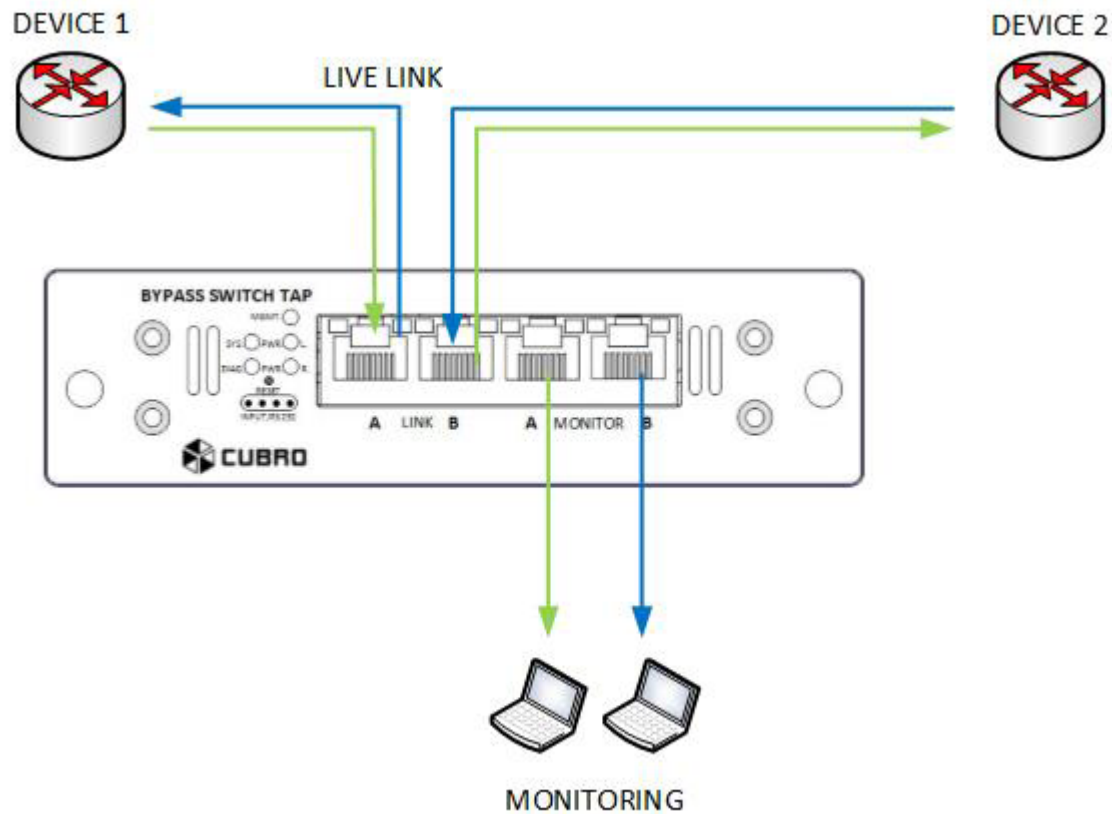


故障模式下的流量（电力和/或可配置的触发器）



与Cubro Packetmaster EX系列一起使用

当Cubro铜旁路分路器与Packetmaster EX系列一起使用时，它将增加心跳检测功能。Packetmaster生成的心跳信号将通过监视器链接发送，并且Packetmaster EX还将接收并分析信号，以检测旁路设备是否发生故障。



规格：

- 工作温度：-5°C至55°C
- 储存温度：-10°C至70°C
- 相对湿度：最小10%，最大95%，无凝
- 结输入功率：12V DC，15W

认证：

- EMC Emissions: EN55022 (CISPR22) Class B, EN61000-3-2,-3
- EMC Immunity: Compliance to EN61000-4-2,3,4,5,6,8,11,EN55024,
- Safety Standards: UL60950-1, EN60950-1 approved
- Fully RoHS compliant

产品功能/特性

端口	4 x 10/100/1000 MBit RJ 45连接器
继电器切换时间	<2 ms
易于使用和操作	通过远程连接直接进行操作
LED指示灯	前面板上的LED指示电源、链接和活动状态
坚固的19英寸机	该设备装在坚固的外壳中，并在前面板上标有精确的连接器标签。
箱功率	12 V DC 双（冗余）电源
激活旁路的选项	<ul style="list-style-type: none"> 1) 通过Ping 2) 通过REST 3) 通过GPIO 4) 停电 5) 监控端链路丢失 6) 心跳丢失（由Packetmaster EX控制）
管理	Web UI

订购信息

产品型号和编号	描述
CBR.BYSW-Copper-1-1-R3	铜旁路分路器，1个链接，RJ45连接器; 1/3 19英寸机架安装外壳（不包括机架安装套件）
CBR.RM19-3	Cubro 19英寸机架安装套件，用于3个1/3 19” 单元



广州虹科电子科技有限公司

需要详细信息？请通过sales@hkaco.com 联系我们 电话：400-999-3848
办事处：广州 | 北京 | 上海 | 深圳 | 西安 | 武汉 | 成都 | 香港 | 台湾 | 美国

