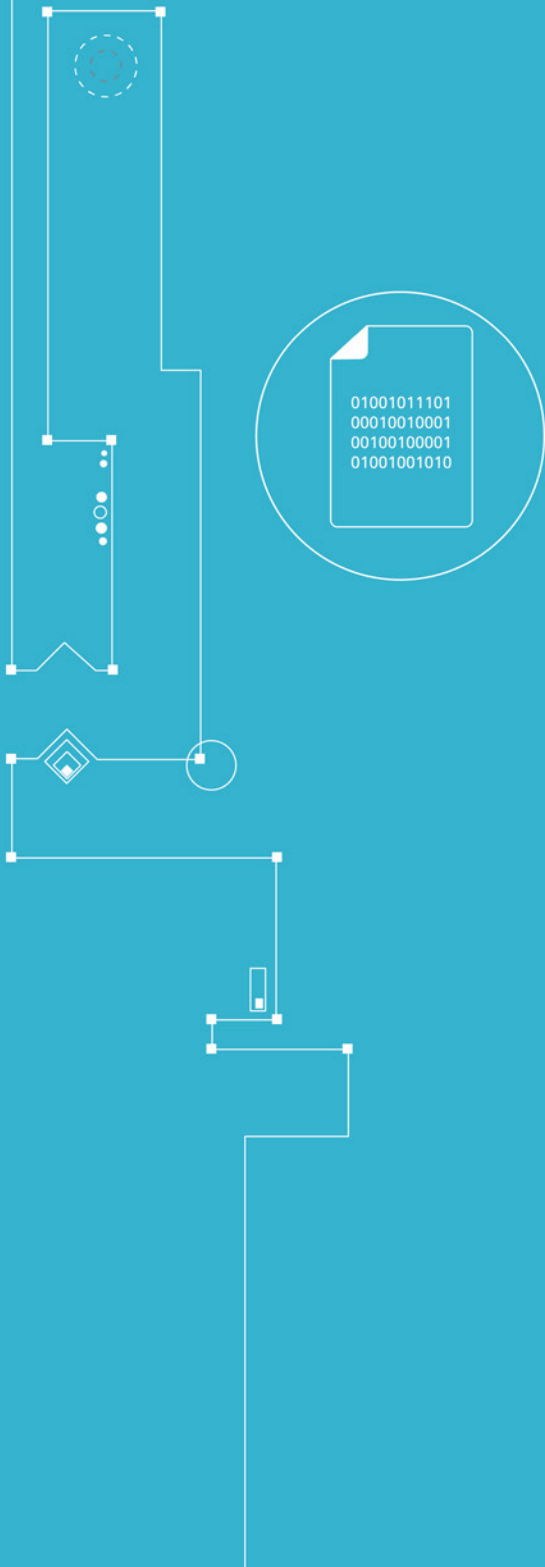


# CUBRO OMNIA 120

## PRELIMINARY DATA SHEET



## Omnia 120 一览表

### 定义

Omnia系列是一个目的驱动的可视性和监控硬件的集合，搭配多年经验和工程开发的功能堆栈，包括Cubro的 PacketMaster (L2-4)、SessionMaster (L5+) 和 AppMaster (第三方软件) 功能。

### Omnia 120的优势

- 将1、10、25、40或100Gbps链路的流量聚合、过滤和负载均衡到多个监控工具
- 2 x 24-Core ARM CPU
- 每个CPU有16GB内存
- 内部M.2 SSD
- 多种扩展选项
- 支持任何SFP和SFP+ (也支持10 Gbit BASE-T)
- 灵活的价格模块，根据端口许可
- 2年保修期

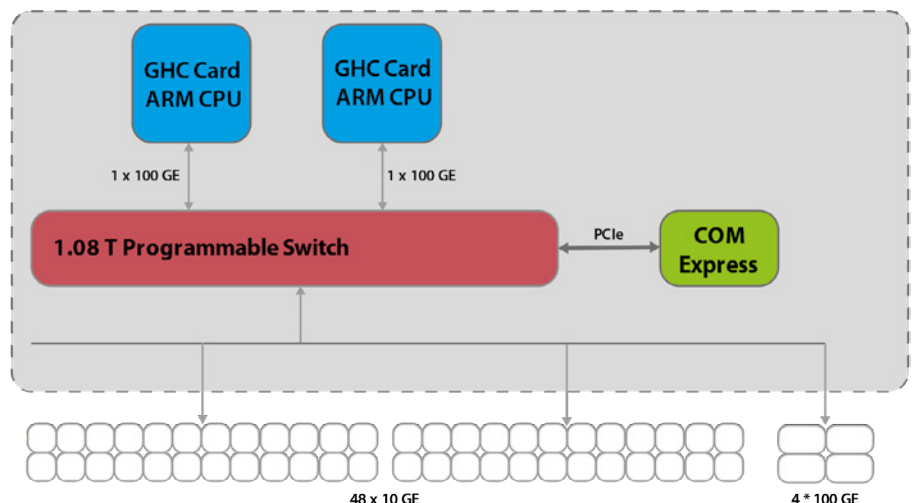
## 产品概览



Omnia将Cubro在网络可见性和监控方面的经验与EXA8平台的设计相结合。其结果是一个目的驱动的硬件系列，其单元覆盖了从10Gbps到几百Gbps的性能应用。Omnia将多年经验和工程开发的功能堆栈（如高级网络数据包代理）与高性能多核CPU相结合，允许大量的第一方和第三方软件应用，包括合作伙伴和开源社区的软件应用。这种方法为客户提供了更多选择和更多功能。

Omnia 120是一款企业可见性节点，采用高端L5数据包转发芯片，结合2个ARM多核CPU，用于高级可见性和安全应用。该设备配有48 x 10/1 Gbit SFP+和4 x 100/40 QSFP28 或使用 breakout 功能变成4 x 4 10/25 Gbit。端口许可模式允许将Omnia 120 作为一个24 x 10/1 SFP+设备运行，无论有没有4 x QSFP28端口。

两个ARM CPU分别通过全双工100 Gbit接口连接，以实现最大的应用性能。

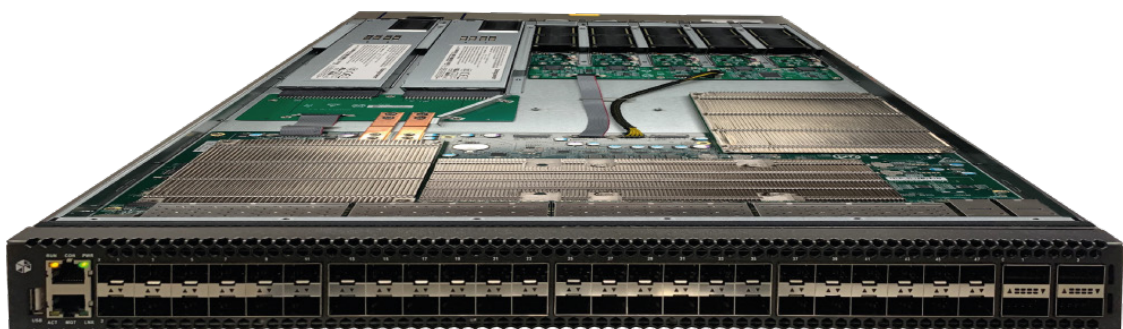


## 功能/好处：

- 具有多种软件选项的通用设备，可发挥多种作用。
- NetFlow生成和收集器
- 深度数据包检测(DPI)
- 高级网络数据包代理
- 网络分析+威胁检测
- 支持第三方软件和定制应用

## 产品性能/特点：

链路/端口聚合	在所有链路速度下，聚合多对任意，和任意对多
100G 分发/负载均衡	流量可以轻松分发在1G、10G、25G和40G的链路上，以监控高负荷的100Gbps链路
巨型帧支持	Omnia 120支持超大以太网帧，在Silicon交换机上支持最大16000字节，在ARM CPU上支持最大9000字节
支持IPv4和IPv6	Yes
端口	48 x 1/10G SFP/SFP+ 和 4 x QSFP 40 Gbps 或QSFP28 100 Gbps 1 x 10/100/1000 Base-T (管理) 1 x RS232 控制
配置/通信	WEB GUI, CLI, REST API
聚合延迟	Average < 700 ns for 64-byte frames
MTBF	160.098
数据包缓存	24MB on switch layer
不同电源版本	100-252 V AC power supply (DC power modules available)



## 技术数据/规格：

### 操作规格：

操作温度：0°C to 45°C  
存储温度：-10°C to 70°C  
相对湿度：10% min, 95% max (non-condensing)

### 机械规格：

尺寸 (HxWxD): 440 x 560 x 44  
重量：12,9 kg  
气流：前-后

### 电气规格：

输入电源：100-240V, 2A, 47-63 Hz (AC version)  
最大功率：550W

### 认证：

Fully RoHS compliant CE compliant  
Safety - UL 60950-1 / CSA C22.2 60950-1-07 / IEC 60950-1 (2005) EN 60950-1 (2006)

### 端口

48 x 1/10 Gbps 全双工端口，适合任何类型的SFP/SFP+

4 x 40/100 Gbps全双工端口，适合任何类型的QSFP/QSFP28

- 每个端口都可以作为输入和/或输出，取决于应用和配置。
- 所有QSFP/ QSFP 28端口支持breakout线缆到4x10G或4x25G接口。

### 管理

管理端口：(1) RJ45 10/100/1000 Mbit 配置 (CLI)端口：(1) RS-232 DB9 USB

### 指示

(所有端口) 链路 LEDs (所有端口) 活动LEDs

## 应用/解决方案

### 流量捕获和分析

Omnia 120可以直接从分流链路或SPAN端口捕获流量，并直接将其存入磁盘。滚动捕获仪表盘允许用户浏览历史捕获数据，并使用各种过滤器和实时反馈（如所选流量中存在IP地址、协议和端口）深入感兴趣的流量。可以提取和下载PCAP文件进行分析，或者使用WebShark（一个基于网络的协议分析器）直接在设备上打开。

### 深度数据包检测DPI

Omnia 120能够使用Cubro的定制DPI引擎进行深度数据包检测。越来越多的加密网络流量已经造成了IP地址和端口号不足以识别流量和使用的协议的情况。Cubro的DPI引擎可以识别4000种不同的应用程序，即使它们是加密的，也能为分析、策略执行和安全工具提供宝贵的信息。

### 高级网络数据包代理

Omnia 120可以作为一个功能齐全的高级网络数据包代理，它整合了Cubro的Packermaster和Sessionmaster功能堆栈的功能，这些功能包括聚合、流量复制、过滤、报头剥离、主动隧道终止、负载均衡、重复数据删除等。

## 其他信息

AppMaster，自定义应用程序和脚本

Omnia 120利用Cubro的AppMaster，这是一个成熟的Ubuntu Linux环境，能够支持各种开源软件以及Cubro的AppMaster合作伙伴的应用程序，如NTOP和QXIP。

AppMaster还允许用户使用各种编程和脚本语言建立自定义应用程序。Omnia 120还具有ReST API，进一步增强了自动化任务和与网络内其他设备集成功能的能力。

## 订购信息

订货号	描述
Omnia 120	Available Q1 2021
CUB.OM-120	Omnia 120 Appliance, 24 x 10G, 2 x CPU
CUB.OM-120-24x10	Additional 24 x 10G for Omnia 120
CUB.OM-120-4x100	Additional 4 x 100G for Omnia 120
CUB.OM-120-SW-SM1	Omnia 120 Sessionmaster License for CPU1
CUB.OM-120-SW-SM2	Omnia 120 Sessionmaster License for CPU2

更多详细信息，请联系我们：[network@hkaco.com](mailto:network@hkaco.com)

**HongKe**  
虹科

广州虹科电子科技有限公司

[www.hongwangle.com](http://www.hongwangle.com)

400-999-3848

[network@hkaco.com](mailto:network@hkaco.com)

广州 | 北京 | 上海 | 武汉 | 深圳 | 西安 | 成都 | 香港 | 台湾

